



cleaning evolution

New Simplex **DGT**

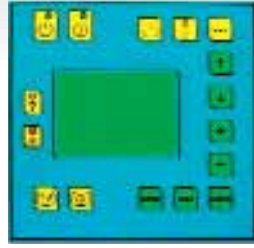
2 0 0 8



Wenn die Qualität des Waschprozesses ausschlaggebend ist,
kommt es darauf an, wie man wäscht!

Alle Anlagen sind mit einem neuen Steuersystem ausgestattet, das eigens zur Verbesserung der Leistungen entwickelt wurde. Mit dem neuen **ELEKTRISCHEN STEUERSYSTEM DGT**, einer technologischen Spitzenleistung, war es möglich:

DGT



- die globale Betriebssicherheit nach den neuen Sicherheitsbestimmungen zu erhöhen;
- Flexibilität für zukünftige Anpassungen der Anlage durch Einbau neuer Zubehörteile oder Funktionen zu schaffen;
- alle Maschinenfunktionen zu parametrisieren;
- den Stromverbrauch zu reduzieren (Energiesparfunktion);
- den Dampfausstoß zu vermindern;
- die automatische Startfunktion des Zyklus anzubieten;
- die Funktionen mehrsprachig zu verwalten.

Die **PLC** besteht aus elektronischen Schaltkreisen für die Verwaltung der Steuerbefehle und aus ebenfalls elektronischen Komponenten für die Verwaltung der Leistungs-Anschlussgeräte.

Mit dem **DGT-System** können alle Parameter, Zeiten, Temperaturen, Füllstände, Alarme, die programmierte Wartung, Überlastsicherungen, Überstromschutz usw. verwaltet werden.

Das Einschalten der Tankheizung und das Einschalten des labschleiders kann im Wochenturnus programmiert werden. Die Zyklusparameter (Zeiten und Temperaturen) können in 5 verschiedenen Programmen gespeichert werden. Die Benutzung der PLC ist extrem einfach und unmittelbar verständlich und kann in einer der 5 vorgesehenen Sprachen erfolgen: I, GB, D, F und E. Weitere individuelle Anpassungen auf Wunsch.

WASCHQUALITÄT, DIE SIE NUR BEI SME BEKOMMEN



Tests ausgeführt mit SIMPLEX BIG 1400 bei 80°C - Waschzeit 15 Minuten.

Heißwaschanlagen für MOTOREN UND MECHANISCHE TEILE mit Wasser und biologisch abbaubaren alkalischen Waschmitteln

- Konstruiert und zertifiziert nach den Normen **CE** und nach den Produktnormen.
- Konform mit den europäischen Sicherheitsbestimmungen.
- Geschützt durch internationale Patente.



Der vorliegende Katalog ersetzt jede frühere Version, die damit ungültig wird. Alle aufgeführten Angaben sind nur ungefähre Hinweise und stellen keine Verpflichtung unsererseits dar. Wir behalten uns das Recht vor, ohne vorherige Mitteilung Änderungen vorzunehmen.

SIMPLEX

40 - 60 - 80

Waschanlagen für MOTOREN UND MECHANISCHE TEILE



SERIENMÄSSIGE EIGENSCHAFTEN UND AUSSTATTUNG

- Elektropumpe aus Edelstahl mit Spezialdichtungen
- Filter aus Edelstahl an der Ansaugung der Pumpe
- Dichtung Wannenanrand
- Elektrowiderstand aus Edelstahl
- Mechanische Korbdrehung
- Bleche und Konstruktionen aus unmagnetischem Edelstahl AISI 304

AP

- Hochdruckpumpe

LT

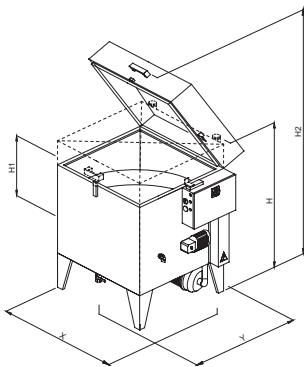
FÜR DIE WÄSCHE BIS 60 °C

- Korb mit E-geschweißtem Gitter aus verzinktem Stahl mit Außenwand
- Schnappverschluss vorn aus verzinktem Stahl
- Sicherheits-Endschalter an Deckelöffnung
- Getriebemotor für Korbdrehung mit Zapfen aus verzinktem Stahl
- Messinganschlüsse mit Dichtkegel aus Messing und Teflon
- Kupferrohre mit wechselständigen Messingdüsen

LT - INOX

FÜR DIE WÄSCHE BIS 60 °C

- Korb mit E-geschweißtem Gitter aus Edelstahl mit Außenwand
- Schnappverschluss vorn aus Edelstahl
- Sicherheits-Endschalter an Deckelöffnung
- Getriebemotor für Korbdrehung mit Zapfen aus Edelstahl
- Anschlüsse aus Edelstahl
- Leitungen aus Edelstahl mit wechselständigen Düsen aus Edelstahl



HT

FÜR DIE WÄSCHE ÜBER 60 °C:

- Zeitlich gesteuerte elektrische Dampfabsaugung
- Korb mit E-geschweißtem Gitter aus verzinktem Stahl mit Außenwand
- Schnappverschluss vorn aus verzinktem Stahl
- Totale Wärmedämmung aus Polyurethan mit abnehmbaren Platten aus Edelstahl
- Sicherheits-Endschalter mit Sperre der Deckelöffnung während des Zyklus
- Getriebemotor für Korbdrehung mit Zapfen aus verzinktem Stahl
- Platten unter dem Korb mit Pumpensumpffiltern zum Abscheiden von Fett und Spänen
- Messinganschlüsse mit Dichtkegel aus Messing und Teflon
- Kupferrohre mit wechselständigen Messingdüsen

HT - INOX

FÜR DIE WÄSCHE ÜBER 60 °C:

- Zeitlich gesteuerte elektrische Dampfabsaugung
- Korb mit E-geschweißtem Gitter aus Edelstahl mit Außenwand
- Schnappverschluss vorn aus Edelstahl
- Totale Wärmedämmung aus Polyurethan mit abnehmbaren Platten aus Edelstahl
- Sicherheits-Endschalter mit Sperre der Deckelöffnung während des Zyklus
- Getriebemotor für Korbdrehung mit Zapfen aus Edelstahl
- Platten unter dem Korb mit Pumpensumpffiltern zum Abscheiden von Fett und Spänen
- Anschlüsse aus Edelstahl
- Leitungen aus Edelstahl mit wechselständigen Düsen aus Edelstahl

LIEFERBARES ZUBEHÖR

- > Dampfabsaugung
- > Füllstandkontrolle mit elektrischem Füllventil
- > Scheiben-Entöler
- > Spezialdichtungen
- > Platten unter dem Korb mit Fett- und Festpartikelfiltern
- > Einrichtung für die Verwendung bei scheuernden Substanzen
- > Einrichtung für die Verwendung stark ätzender Chemikalien (nur bei Edelstahl-Ausführung)
- > Druckluftgebläse und unabhängige Leitungen*

* Absaugung und Platten unter dem Korb sind obligatorisch



Mod. Simplex 80 LT-INOX



| MODELLE LT für T<60°C | AUSSENABMESSUNGEN (*) | | | | WASCHKAPAZITÄT | | | TANK | MASSE (*) | PUMPE | | | MECH. DREH. kW | SAUGL. kW | HEIZ. kW | TOTAL (*) kW | ZULEITUNG | |
|--------------------------|-----------------------|-----|------|------|---|-----|-----|------|--------------|-------|-------|------|----------------------|--------------|-------------|-----------------|-----------|----|
| | X | Y | H | H2 | Ø | H1 | P | | | bar | l/min | kW | | | | | VOLT | PH |
| Simplex 60 M | 780 | 800 | 960 | 1530 | 575 | 380 | 50 | 60 | 60 | 2 | 40 | 0,37 | 0,09 | 0,09 | 2 | 2,5 - 2,0 | 230 | 1 |
| Simplex 60 | 880 | 800 | 960 | 1530 | 575 | 380 | 50 | 60 | 68 | 2 | 40 | 0,37 | 0,09 | 0,09 | 4 | 4,5 - 4,0 | 230/400 | 3 |
| Simplex 80 | 1100 | 900 | 1040 | 1790 | 780 | 450 | 100 | 120 | 88 | 2 | 80 | 0,55 | 0,09 | 0,09 | 4 | 4,7 - 4,0 | 230/400 | 3 |
| Simplex 80 AP | 1100 | 900 | 1180 | 1930 | 780 | 450 | 100 | 120 | 110 | 6 | 200 | 3,7 | 0,09 | 0,09 | 4 | 7,8 - 4,0 | 230/400 | 3 |
| MODELLE HT für T>60°C | +50 | +50 | +25 | +20 | Maximale Stromaufnahme bei Funktion "ENERGIESPAREN" ↑ | | | | | | | | | | | | | |

(*) ohne Zubehörteile

SERIENMÄSSIGE EIGENSCHAFTEN UND AUSSTATTUNG

- Dampfabsaugung
- Elektropumpe aus Edelstahl mit Spezialdichtungen
- Filter aus Edelstahl an der Ansaugung der Pumpe
- Dichtung Wannenrand
- Elektrowiderstand aus Edelstahl
- Mechanische Korbdrehung
- Bleche und Konstruktionen aus unmagnetischem Edelstahl AISI 304

AP

- Hochdruckpumpe

LT

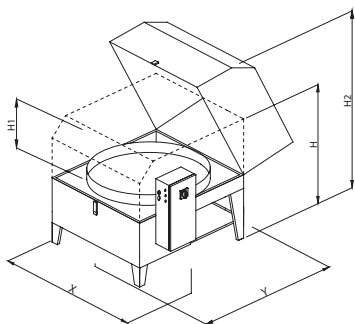
FÜR DIE WÄSCHE BIS 60 °C

- Korb mit E-geschweißtem Gitter aus verzinktem Stahl mit Außenwand
- Schnappverschluss vorn aus verzinktem Stahl
- Sicherheits-Endschalter an Deckelöffnung
- Getriebemotor für Korbdrehung mit Zapfen aus verzinktem Stahl
- Messinganschlüsse mit Dichtkegel aus Messing und Teflon
- Kupferrohre mit wechselständigen Messingdüsen

LT - INOX

FÜR DIE WÄSCHE BIS 60 °C

- Korb mit E-geschweißtem Gitter aus Edelstahl mit Außenwand
- Schnappverschluss vorn aus Edelstahl
- Sicherheits-Endschalter an Deckelöffnung
- Getriebemotor für Korbdrehung mit Zapfen aus Edelstahl
- Anschlüsse aus Edelstahl
- Leitungen aus Edelstahl mit wechselständigen Düsen aus Edelstahl



HT

FÜR DIE WÄSCHE ÜBER 60 °C:

- Zeitlich gesteuerte elektrische Dampfabsaugung
- Korb mit E-geschweißtem Gitter aus verzinktem Stahl mit Außenwand
- Schnappverschluss vorn aus verzinktem Stahl
- Totale Wärmedämmung aus Polyurethan mit abnehmbaren Platten aus Edelstahl
- Sicherheits-Endschalter mit Sperre der Deckelöffnung während des Zyklus
- Getriebemotor für Korbdrehung mit Zapfen aus verzinktem Stahl
- Platten unter dem Korb mit Pumpensumpffiltern zum Abscheiden von Fett und Spänen
- Messinganschlüsse mit Dichtkegel aus Messing und Teflon
- Kupferrohre mit wechselständigen Messingdüsen

HT - INOX

FÜR DIE WÄSCHE ÜBER 60 °C:

- Zeitlich gesteuerte elektrische Dampfabsaugung
- Korb mit E-geschweißtem Gitter aus Edelstahl mit Außenwand
- Schnappverschluss vorn aus Edelstahl
- Totale Wärmedämmung aus Polyurethan mit abnehmbaren Platten aus Edelstahl
- Sicherheits-Endschalter mit Sperre der Deckelöffnung während des Zyklus
- Getriebemotor für Korbdrehung mit Zapfen aus Edelstahl
- Platten unter dem Korb mit Pumpensumpffiltern zum Abscheiden von Fett und Spänen
- Anschlüsse aus Edelstahl
- Leitungen aus Edelstahl mit wechselständigen Düsen aus Edelstahl

LIEFERBARES ZUBEHÖR

- > Äußerer Wagen *
- > Füllstandkontrolle mit elektrischem Füllventil
- > Scheiben-Entöler
- > Spezialdichtungen
- > Platten unter dem Korb mit Fett- und Festpartikelfiltern (nur bei Version LT)
- > Einrichtung für die Verwendung bei scheuernden Substanzen
- > Einrichtung für die Verwendung stark ätzender Chemikalien (nur bei Edelstahl-Ausführung)
- > Druckluftgebläse und unabhängige Leitungen**

* um 150 mm verminderte Waschhöhe

** Platten unter dem Korb sind obligatorisch



Mod. Simplex 100 LT

| MODELLE LT für T<60°C | AUSSENABMESSUNGEN (*) mm | | | | WASCHKAPAZITÄT | | | TANK l | MASSE (*) kg | PUMPE | | | MECH. DREH. kW | SAUGL. kW | HEIZ. kW | TOTAL (*) kW | ZULEITUNG | |
|--------------------------|-----------------------------|------|------|------|----------------|----------|---------|-----------|--------------------|-------|-------|-----|----------------------|--------------|-------------|-----------------|-----------|----|
| | X | Y | H | H2 | Ø mm | H1 mm | P Kg | | | bar | l/min | kW | | | | | VOLT | PH |
| Simplex 100 | 1400 | 1400 | 1260 | 1920 | 970 | 500 | 200 | 210 | 152 | 2,6 | 200 | 1,5 | 0,09 | 0,25 | 6 | 7,6 - 6,1 | 230/400 | 3 |
| Simplex 120 | 1600 | 1600 | 1460 | 2120 | 1170 | 700 | 300 | 260 | 240 | 3 | 220 | 1,8 | 0,25 | 0,25 | 8 | 10,0 - 8,25 | 230/400 | 3 |
| Simplex 100 AP | 1400 | 1400 | 1260 | 1920 | 970 | 500 | 200 | 210 | 210 | 6 | 300 | 5,5 | 0,09 | 0,25 | 6 | 11,6 - 6,25 | 230/400 | 3 |
| Simplex 120 AP | 1600 | 1600 | 1460 | 2120 | 1170 | 700 | 300 | 260 | 300 | 6 | 400 | 7,5 | 0,25 | 0,25 | 8 | 16,0 - 8,25 | 230/400 | 3 |
| MODELLE HT für T>60°C | +50 | +50 | +25 | +20 | | | | | | | | | | | | | | |

Maximale Stromaufnahme bei Funktion
"ENERGIESPAREN" ↑

(*) ohne Zubehörteile

SIMPLEX BIG

1200 - 1400 - 1800

Waschanlagen für SCHWERE UND GROBE TEILE

für Industrie-, Erdbewegungs- und landwirtschaftliche Fahrzeuge usw.



SERIENMÄSSIGE EIGENSCHAFTEN UND AUSSTATTUNG

- Zeitlich gesteuerte elektrische Dampfabsaugung
- Externer Wagen aus Edelstahl AISI 304 mit Abtropfblech und Rädern mit Sicherheitsbremse
- Pneumatische Zylinder und pneumatisch gesteuerte Sicherheitsventile
- Elektropumpe aus Edelstahl mit Spezialdichtungen
- Filter aus Edelstahl an der Ansaugung der Pumpe
- Sicherheitspegel der Tankflüssigkeit und Magnetventil für automatisches Nachfüllen des Wassers
- Getriebemotor für Korbdrehung mit Drehmomentbegrenzer und Zentrierungsfühler
- Elektrowiderstände aus Edelstahl oder Methan- oder Heizölbrenner
- Bleche und Konstruktionen aus unmagnetischem Edelstahl AISI 304
- Dreifache Türdichtung (unten, oben und seitlich)

AP

- Hochdruckpumpe

LT

FÜR DIE WÄSCHE BIS 60 °C

- Gitterkorb aus verzinktem Eisen
- Anschlüsse aus verzinktem Eisen und Messing mit Dichtkegel
- Kupferrohre mit wechselständigen Messingdüsen

LT - INOX

FÜR DIE WÄSCHE BIS 60 °C

- Gitterkorb aus Edelstahl
- Anschlüsse aus Edelstahl
- Korbträgerstern aus Edelstahl
- Leitungen aus Edelstahl mit wechselständigen Düsen aus Edelstahl

HT

FÜR DIE WÄSCHE ÜBER 60 °C:

- Gitterkorb aus verzinktem Eisen
- Totale Wärmedämmung aus Polyurethan mit abnehmbaren Platten aus Edelstahl
- Anschlüsse aus verzinktem Eisen und Messing mit Dichtkegel
- Kupferrohre mit wechselständigen Messingdüsen

HT - INOX

FÜR DIE WÄSCHE ÜBER 60 °C:

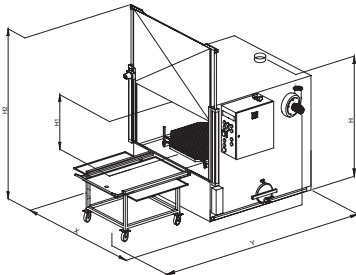
- Gitterkorb aus Edelstahl
- Totale Wärmedämmung aus Polyurethan mit abnehmbaren Platten aus Edelstahl
- Anschlüsse aus Edelstahl
- Korbträgerstern aus Edelstahl
- Leitungen aus Edelstahl mit wechselständigen Düsen aus Edelstahl

LIEFERBARES ZUBEHÖR

- > Brennkammer aus Edelstahl mit Heizöl- oder Methanbrenner
- > Dampfkondensator (Niederschlagung 80% bei 90 °C)
- > Scheiben-Entöler mit Getriebemotor
- > Platten unter dem Korb mit Fett- und Festpartikelfiltern
- > Leerungspumpe
- > Einrichtung für die Verwendung bei scheuernden Substanzen
- > Einrichtung für die Verwendung stark ätzender Chemikalien (nur bei Edelstahl-Ausführung)
- > Druckluftgebläse und unabhängige Leitungen
- > Seitenwände für Gitterkorb, abnehmbar, H 200 mm, aus Stahl



Mod. Simplex BIG 1400 LT



| MODELLELT für T < 60°C | AUSSENABMESSUNGEN (*) mm | | | | WASCHKAPAZITÄT | | | TANK l | MASSE (*) kg | PUMPE | | | MECH. DREH. kW | SAUGL. kW | HEIZ. kW | TOTAL (*) kW | ZULEITUNG | |
|---------------------------|-----------------------------|------|--------------|-------------|----------------|----------|---------|-----------|--------------------|-------|-------|-----|----------------------|--------------|-------------|--------------------|-----------|----|
| | X | Y | H geschl. | H2 offen | Ø mm | H1 mm | P Kg | | | bar | l/min | kW | | | | | VOLT | PH |
| Simplex BIG 1200 | 1650 | 2700 | 2290 | 3040 | 1200 | 800 | 600 | 400 | 450 | 4 | 220 | 3 | 0,18 | 0,37 | 12 | 15,2 - 12,9 | 400 | 3 |
| Simplex BIG 1400 | 1850 | 3200 | 2375 | 3220 | 1400 | 900 | 600 | 500 | 600 | 4 | 220 | 3,7 | 0,18 | 0,37 | 18 | 22,0 - 18,9 | 400 | 3 |
| Simplex BIG 1800 | 2430 | 3720 | 2655 | 3620 | 1800 | 1000 | 800 | 700 | 900 | 5 | 300 | 5,5 | 0,18 | 0,37 | 30 | 35,7 - 30,9 | 400 | 3 |
| Simplex BIG 1200AP | 1650 | 2700 | 2050 | 3040 | 1200 | 800 | 600 | 400 | 560 | 6 | 400 | 5,5 | 0,18 | 0,37 | 12 | 17,7 - 12,9 | 400 | 3 |
| Simplex BIG 1400AP | 1850 | 3200 | 2120 | 3220 | 1400 | 900 | 600 | 500 | 680 | 6 | 400 | 5,5 | 0,18 | 0,37 | 18 | 23,7 - 18,9 | 400 | 3 |
| Simplex BIG 1800AP | 2430 | 3720 | 2655 | 3620 | 1800 | 1000 | 800 | 700 | 1000 | 6 | 500 | 7,5 | 0,18 | 0,37 | 30 | 37,7 - 30,9 | 400 | 3 |
| MODELLEHT für T > 60°C | +50 | +50 | +25 | +20 | | | | | | | | | | | | | | |

Maximale Stromaufnahme bei Funktion
"ENERGIESPAREN" ↑

(*) ohne Zubehörteile

EVAPO

80 - 100 - 120

Waschanlagen für MECHANISCHE TEILE
mit integriertem Klärzyklus der
VERBRAUCHTEN FLÜSSIGKEIT



SERIENMÄSSIGE EIGENSCHAFTEN UND AUSSTATTUNG

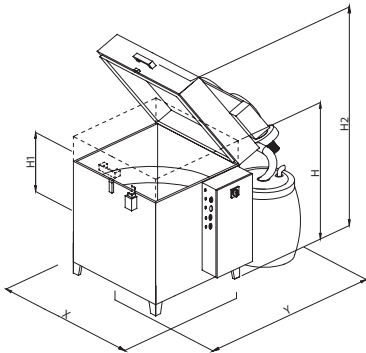
HT - INOX

FÜR DIE WÄSCHE ÜBER 60 °C:

- Zeitlich gesteuerte Dampfabsaugung und -kondensation
- Korb mit E-geschweißtem Gitter aus Edelstahl mit Außenwand
- Schnappverschluss vorn aus Edelstahl
- Totale Wärmedämmung aus Polyurethan mit abnehmbaren Platten aus Edelstahl
- Scheiben-Entöler
- Elektropumpe aus Edelstahl mit Spezialdichtungen
- Filter aus Edelstahl an der Ansaugung der Pumpe
- Filter zum Auffangen der Sedimente
- Sicherheits-Endschalter mit Sperre der Deckelöffnung während des Zyklus
- Dichtung Wannenrand
- Sicherheitspegel der Tankflüssigkeit und Magnetventil für automatisches Nachfüllen des Wassers
- Getriebemotor für Korbdrehung mit Zapfen aus Edelstahl
- Anschlüsse und Leitungen aus Edelstahl mit wechselständigen Düsen aus Edelstahl
- Elektrowiderstand aus Edelstahl
- Mechanische Korbdrehung
- Bleche und Konstruktionen aus Edelstahl AISI 304

AP

- Hochdruckpumpe



Mod. Evapo 80



| MODELLE | AUSSENABMESSUNGEN (*) mm | | | | WASCHKAPAZITÄT | | | TANK l | MASSE (*) kg | PUMPE | | | MECH. SAUGL. DREH. + KOND. | | HEIZ. kW | TOTAL (*) kW | ZULEITUNG | |
|--------------|-----------------------------|------|------|------|----------------|----------|---------|-----------|--------------------|-------|-------|------|-------------------------------|-----|-------------|--------------------|-----------|----|
| | X | Y | H | H2 | Ø mm | H1 mm | P Kg | | | bar | l/min | kW | kW | kW | | | VOLT | PH |
| Evapo 80 | 1150 | 1443 | 1500 | 1790 | 780 | 450 | 100 | 120 | 200 | 2 | 80 | 0,55 | 0,09 | 0,7 | 4 | 4,7 - 4,1 | 400 | 3 |
| Evapo 100 | 1450 | 1932 | 1530 | 1920 | 970 | 500 | 200 | 210 | 340 | 2,6 | 200 | 1,5 | 0,25 | 0,9 | 6 | 7,6 - 6,9 | 400 | 3 |
| Evapo 120 | 1650 | 2120 | 1825 | 2120 | 1170 | 700 | 300 | 260 | 400 | 3 | 220 | 1,8 | 0,25 | 0,9 | 8 | 10,0 - 8,9 | 400 | 3 |
| Evapo 80 AP | 1150 | 1443 | 1500 | 1790 | 780 | 450 | 100 | 120 | 260 | 6 | 200 | 3,7 | 0,09 | 0,7 | 4 | 7,8 - 4,7 | 400 | 3 |
| Evapo 100 AP | 1450 | 1932 | 1530 | 1920 | 970 | 500 | 200 | 210 | 400 | 6 | 300 | 5,5 | 0,25 | 0,9 | 6 | 11,6 - 6,9 | 400 | 3 |
| Evapo 120 AP | 1650 | 2120 | 1825 | 2120 | 1170 | 700 | 300 | 260 | 460 | 6 | 400 | 7,5 | 0,25 | 0,9 | 8 | 16,0 - 8,9 | 400 | 3 |

Maximale Stromaufnahme bei Funktion
"ENERGIESPAREN" ↑

(*) einschließlich Isolierung gegen Hitze- und Kontaktgefahren - ohne Zubehör

LIEFERBARES ZUBEHÖR

- Äußerer Wagen *
- Spezialdichtungen
- Einrichtung für die Verwendung bei scheuernden Substanzen
- Druckluftgebläse und unabhängige Leitungen**

* um 150 mm verminderte Washhöhe

** Platten unter dem Korb sind obligatorisch

EVAPO BIG

1200 - 1400 - 1800

Waschanlagen für SCHWERE UND GROBE MECHANISCHE TEILE mit integriertem Klärzyklus der VERBRAUCHTEN FLÜSSIGKEIT

NEW

SERIENMÄSSIGE EIGENSCHAFTEN UND AUSSTATTUNG

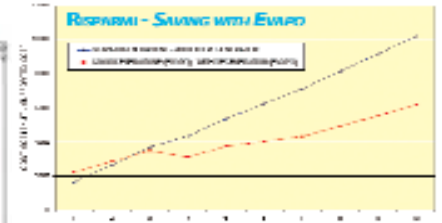
- Zeitlich gesteuerte Dampfabsaugung und -kondensation
- Externer Wagen aus Edelstahl AISI 304 mit Abtropfblech und Rädern mit Sicherheitsbremse
- Pneumatische Zylinder mit Magnet-Endschalter und pneumatisch gesteuerte Sicherheitsventile
- Scheiben-Entöler
- Elektropumpe aus Edelstahl mit Spezialdichtungen
- Filter aus Edelstahl an der Ansaugung der Pumpe
- Filter zum Auffangen der Sedimente
- Sicherheitspegel der Tankflüssigkeit und Magnetventil für automatisches Nachfüllen des Wassers
- Getriebemotor für Korbdrehung mit Drehmomentbegrenzer und Zentrierungsfühler
- Elektrowiderstand aus Edelstahl
- Bleche und Konstruktionen aus unmagnetischem Edelstahl AISI 304
- Dreifache Türdichtung (unten, oben und seitlich)

Heißwaschanlagen (bis 90 °C) mit INTEGRIERTEM KLÄRZYKLUS DER VERBRAUCHTEN FLÜSSIGKEIT mit folgenden Eigenschaften:

- Automatische Abscheidung der Rückstände vom Wasser in den Nachtstunden
- Kondensierung des Schmutzes in einem kostengünstigen Sackbehälter
- Verminderung um 90% der zu lagernden oder entsorgenden Rückstände
- Möglichkeit der häufigen Erneuerung des Waschflüssigkeit
- Bessere Waschqualität und längere Lebensdauer der Anlage
- Kein Arbeitsaufwand mit den restlichen Flüssigkeiten

LIEFERBARES ZUBEHÖR

- > Einrichtung für die Verwendung bei scheuernden Substanzen
- > Druckluftgebläse und unabhängige Leitungen
- > Seitenwände für Gitterkorb, abnehmbar, H 200 mm, aus Edelstahl



AP

- Hochdruckpumpe

HT

FÜR DIE WÄSCHE ÜBER 60 °C:

- Gitterkorb aus verzinktem Eisen
- Totale Wärmedämmung aus Polyurethan mit abnehmbaren Platten aus Edelstahl
- Anschlüsse aus verzinktem Eisen und Messing mit Dichtkegel
- Kupferrohre mit wechselständigen Messingdüsen

HT - INOX

FÜR DIE WÄSCHE ÜBER 60 °C:

- Gitterkorb aus Edelstahl
- Totale Wärmedämmung aus Polyurethan mit abnehmbaren Platten aus Edelstahl
- Anschlüsse aus Edelstahl
- Korbträgerstern aus Edelstahl
- Leitungen aus Edelstahl mit wechselständigen Düsen aus Edelstahl



Mod. Evapo Big 1400

| MODELLE | AUSSENABMESSUNGEN (*) mm | | | | WASCHKAPAZITÄT | | | TANK l | MASSE (*) kg | PUMPE | | | MECH. SAUGL. DREH. +KOND. kW | HEIZ. kW | TOTAL (*) kW | ZULEITUNG | | |
|-------------------|-----------------------------|------|------|------|----------------|----------|---------|-----------|--------------------|-------|-------|-----|------------------------------------|-------------|--------------------|--------------|-----|---|
| | X | Y | H | H2 | Ø mm | H1 mm | P kg | | | bar | l/min | kW | | | | VOLT | PH | |
| Evapo BIG 1200 | 1700 | 3050 | 2800 | 3040 | 1200 | 800 | 600 | 400 | 780 | 4 | 200 | 3 | 0,18 | 0,65 | 12 | 15,5 - 13,14 | 400 | 3 |
| Evapo BIG 1400 | 1900 | 3550 | 2900 | 3220 | 1400 | 900 | 600 | 500 | 990 | 4 | 300 | 3,7 | 0,18 | 0,90 | 18 | 22,0 - 19,5 | 400 | 3 |
| Evapo BIG 1800 | 2500 | 4070 | 3200 | 3620 | 1800 | 1000 | 800 | 700 | 1200 | 5 | 400 | 5,5 | 0,18 | 1,40 | 30 | 36,0 - 31,5 | 400 | 3 |
| Evapo BIG 1200 AP | 1650 | 3000 | 2800 | 3040 | 1200 | 800 | 600 | 400 | 850 | 6 | 400 | 5,5 | 0,18 | 0,65 | 12 | 17,7 - 13,4 | 400 | 3 |
| Evapo BIG 1400 AP | 1850 | 3500 | 2900 | 3220 | 1400 | 900 | 600 | 500 | 1080 | 6 | 400 | 5,5 | 0,18 | 0,90 | 18 | 23,7 - 19,4 | 400 | 3 |
| Evapo BIG 1800 AP | 2430 | 4020 | 3200 | 3620 | 1800 | 1000 | 800 | 700 | 1300 | 6 | 500 | 7,5 | 0,18 | 1,40 | 30 | 37,7 - 31,4 | 400 | 3 |

Maximale Stromaufnahme bei Funktion
"ENERGIESPAREN" ↑

(*) einschließlich Isolierung gegen Hitze- und Kontaktgefahren - ohne Zubehör

LAVAPEN LP

1C - 2C - 3C - 4C

1P - 2P - 3P - 4P

Manuelle Waschanlagen für MECHANISCHE TEILE,
entwickelt für DEN SCHUTZ DES PERSONALS gegen
Schadstoffemissionen und -kontakte

SERIENMÄSSIGE EIGENSCHAFTEN UND AUSSTATTUNG

- Abnehmbare Platten aus Edelstahl, die die Waschkammer vom Tank trennen
- Druckwaschbürste
- Druckluft-Blaspistole
- Sicherheits-Schiebefenster vorn mit Sicherung oben
- Bleche und Konstruktionen aus Edelstahl AISI 304

C - LT (elektrisch für Wäsche bis 60° C)

- Elektropumpe mit Filter aus Edelstahl an der Ansaugung
- Heizwiderstand aus Edelstahl
- Innen liegender Tank unter der Waschzone

P (pneumatische für Kaltwäsche)

- Luftpumpe
- Außen liegender PVC-Tank unter der Wanne



Mod. LP1 P



Mod. LP1 C

LIEFERBARES ZUBEHÖR

- Elektrische Dampfabsaugung (für elektrische Modelle).
- Pneumatische Dampfabsaugung (für pneumatische Modelle).
- Verschlussklappe mit Manschetten (für elektrische Heißwaschmodelle).
- Verschlussklappe mit Manschetten, die gegen Erdölderivate resistent sind (für pneumatische Modelle).

| MOD. | AUSSENABMESSUNGEN (*) | | | WASCHKAPAZITÄT | | | INHALT | MASSE | TANK | PUMPE | HEIZ. | TOTAL | VERSORGUNG | |
|------|-----------------------|------|------|----------------|------|-----|--------|-------|------|--------|-------|-------|-------------|--------------|
| | A | B | H | l | p | h | | | | | | | | kg |
| LP1P | 700 | 400 | 1600 | 600 | 380 | 400 | 40 | 40 | 30 | PNEUM. | - | - | - | Luft - 6 Bar |
| LP2P | 900 | 500 | 1700 | 750 | 500 | 500 | 50 | 56 | 50 | PNEUM. | - | - | - | Luft - 6 Bar |
| LP3P | 1150 | 750 | 1900 | 1000 | 750 | 600 | 70 | 80 | 50 | PNEUM. | - | - | - | Luft - 6 Bar |
| LP4P | 1600 | 1100 | 2000 | 1500 | 1000 | 700 | 100 | 200 | 50 | PNEUM. | - | - | - | Luft - 6 Bar |
| LP1E | 750 | 400 | 1600 | 600 | 380 | 400 | 40 | 48 | 30 | 0,15 | 2 | 2,2 | 230V einph. | |
| LP2E | 900 | 500 | 1700 | 750 | 500 | 500 | 50 | 62 | 50 | 0,15 | 2 | 2,2 | 230V einph. | |
| LP3E | 1150 | 750 | 1900 | 1000 | 750 | 600 | 70 | 86 | 50 | 0,15 | 2 | 2,2 | 230V einph. | |
| LP4E | 1600 | 1100 | 2000 | 1500 | 1000 | 700 | 100 | 210 | 50 | 0,15 | 2 | 2,2 | 230V einph. | |

(*) ohne Zubehörteile



40054 BUDRIO (BO) ITALIE
Via Mori, 6 - Loc. Prunaro
Tel. +39 051 800 862
Fax +39 051 803 769
www.sme.nu
info@sme.nu

HÄNDLER